

Impostazioni AREA per canali UHF

Area:	Western EU, UK, Ireland, France, Italy Eastern EU, Source Africa		Australia, New Zealand	
	Channel	Center frequency, MHz	Bandwidth, MHz	Center frequency, MHz
C20	-	-	473.5	7
C21	474	8	480.5	7
C22	482	8	487.5	7
C23	490	8	494.5	7
C24	498	8	501.5	7
C25	506	8	508.5	7
C26	514	8	515.5	7
C27	522	8	522.5	7
C28	530	8	529.5	7
C29	538	8	536.5	7
C30	546	8	543.5	7
C31	554	8	550.5	7
C32	562	8	557.5	7
C33	570	8	564.5	7
C34	578	8	571.5	7
C35	586	8	578.5	7
C36	594	8	585.5	7
C37	602	8	592.5	7
C38	610	8	599.5	7
C39	618	8	606.5	7
C40	626	8	613.5	7
C41	634	8	620.5	7
C42	642	8	627.5	7
C43	650	8	634.5	7
C44	658	8	641.5	7
C45	666	8	648.5	7
C46	674	8	655.5	7
C47	682	8	662.5	7
C48	690	8	669.5	7
C49	698	8	676.5	7
C50	706	8	683.5	7
C51	714	8	690.5	7
C52	722	8	697.5	7
C53	730	8	704.5	7
C54	738	8	711.5	7
C55	746	8	718.5	7
C56	754	8	725.5	7
C57	762	8	732.5	7
C58	770	8	739.5	7
C59	778	8	746.5	7
C60	786	8	753.5	7
C61	794	8	760.5	7
C62	802	8	767.5	7
C63	810	8	774.5	7
C64	818	8	781.5	7
C65	826	8	788.5	7
C66	834	8	795.5	7
C67	842	8	802.5	7
C68	850	8	809.5	7
C69	858	8	816.5	7

Questo prodotto è conforme alla direttiva Europea 2002/96/EC. Il prodotto deve essere riciclato oppure va smaltito in accordo con il regolamento nazionale o locale.

Prodotto inteso per solo uso interno.

TERRA conferma che questo prodotto è conforme alle normative europee EU: EMC EN50083-2 e alle normative di sicurezza EN60065, RoHS EN50581.

TERRA conferma che questo prodotto è conforme alle Normative Tecniche Armonizzate "Compatibilità Elettromagnetica per apparecchiature elettriche" CU TR 020/2011 e "Sicurezza per apparecchiature a bassa tensione" CU TR 004/2011.

TERRA conferma che questo prodotto è conforme alla norma di sicurezza AS/NZS 60065 e EMC standard dell'Australia.

TERRA Draugystes str. 22, LT-51256 Kaunas, Lithuania, tel.: +370 37 - 31 34 44, fax: +370 37 - 31 35 55
E-mail: sales@terraelectronics.com, http://www.terraelectronics.com

Multichannel headend

Twin MPEG2 encoder with DVB-T modulator mdx420

Product description

The mdx420 is a twin MPEG2 video/audio encoder with integrated transport stream multiplexer and DVB-T modulator. It enables the creation of 2 standard definition programmes in one DVB-T multiplex or TV channel. The output channel is compatible with most DVB-T receivers, televisions and set-top-boxes as used with Freeview™.

The modulator includes an OLED display and joystick/keypad to input any settings. No laptop/computer is required for programming this modulator.

The modulator is intended for indoor use only.

Safety instructions

Installation of the modulator must be done according IEC60728-11 and national safety standards.

The modulator is powered from a 12 V power supply unit.

The power supply unit must have a short circuit and overload protection.

Any repairs must be made by qualified personnel.

Do not connect the 12V power supply unit into the mains socket until all modulator cables have been connected correctly. The mains socket of the power supply must be easily accessible.

To disconnect the modulator power completely, disconnect the power supply from the mains.

When the modulator is disconnected, the OLED display will not illuminate.

Do not expose this modulator to moisture or splashing water and make sure no objects filled with liquids, such as vases, are placed near or on the unit.

Avoid placing the modulator next to heat sources such as central heating components or in areas of high humidity.

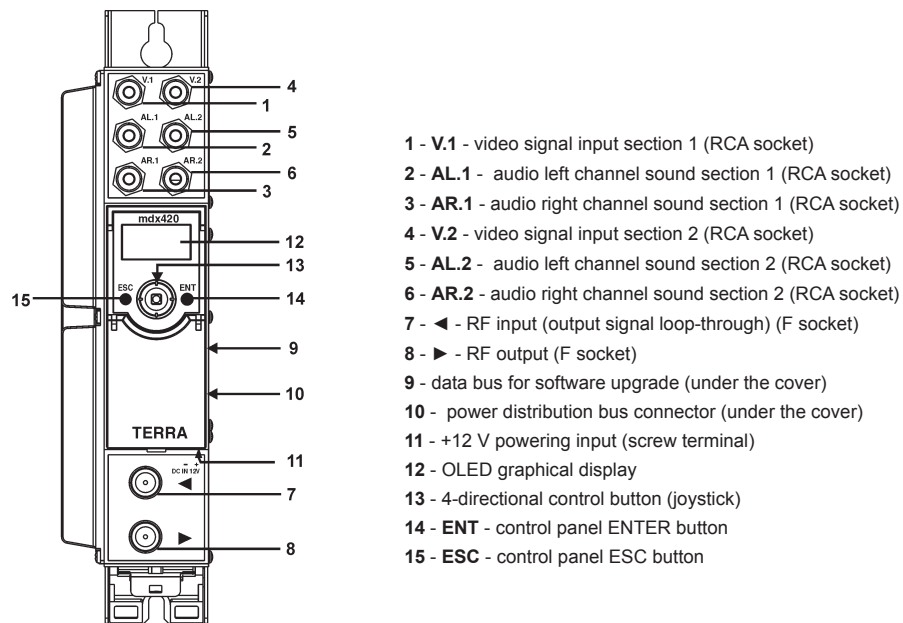
Keep the modulator away from naked flames.

If the modulator has been stored in cold conditions for a long time, bringing it into a warm environment may cause condensation, so allow it to warm up for no less than 2 hours before plugging into the mains.

Ventilation should not be impeded by obstruction the ventilation openings.

IMPORTANT: Mount the modulator in a vertical position only to allow the free flow of air through the unit. If installing in a 19" rack system additional forced air cooling fans may be required (see Table 1 - Operating temperature range). Always allow 10 cm of free space from the top, front and bottom of the unit to enable any heat to be dissipated.

External view



- 1 - V.1 - video signal input section 1 (RCA socket)
- 2 - AL.1 - audio left channel sound section 1 (RCA socket)
- 3 - AR.1 - audio right channel sound section 1 (RCA socket)
- 4 - V.2 - video signal input section 2 (RCA socket)
- 5 - AL.2 - audio left channel sound section 2 (RCA socket)
- 6 - AR.2 - audio right channel sound section 2 (RCA socket)
- 7 - ◀ - RF input (output signal loop-through) (F socket)
- 8 - ▶ - RF output (F socket)
- 9 - data bus for software upgrade (under the cover)
- 10 - power distribution bus connector (under the cover)
- 11 - +12 V powering input (screw terminal)
- 12 - OLED graphical display
- 13 - 4-directional control button (joystick)
- 14 - ENT - control panel ENTER button
- 15 - ESC - control panel ESC button

Figure 1. External view of the modulator

Installation instructions

Read the safety instruction first.

If the RF IN connector (7) is not used, connect a 75Ω isolated load supplied (Figure 3).

Do not connect TV antennas to modulator RF input directly. To combine TV signals of antennas and the modulator, plug in booster with output-to-input isolation ≥ 20 dB between antenna output and RF IN connector.

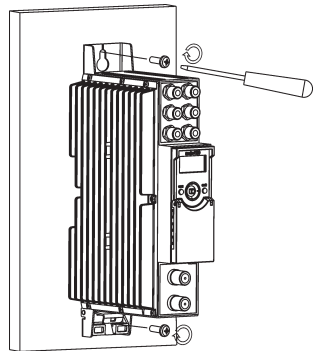
ATTENTION!

1. The RF output level of the modulator should be set after allowing half an hour for the unit to warm-up and stabilise.
2. Set the difference of the RF output level of any channels in the network to within 2 dB of each other. This is very important where adjacent channels are used
3. Do not use 75 Ω terminator without DC isolation.

MOUNTING

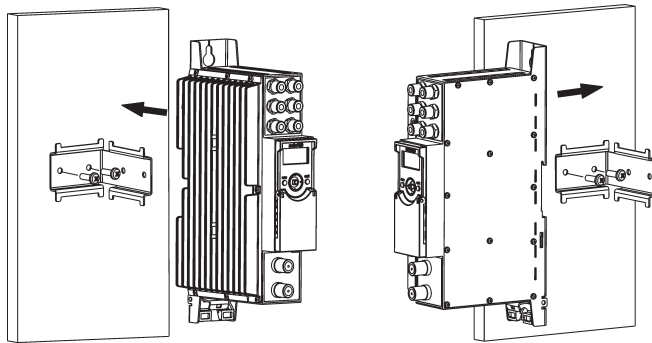
The module or mounting bracket must be fixed with steel screws \varnothing 3.5-4 mm. The screws are not included in a package.

Mounting on a wall by screws



Perpendicular to the wall

Mounting on a bracket (supplied)



Parallel to the wall

Figure 2. Mounting of the modulator

Connection of cables

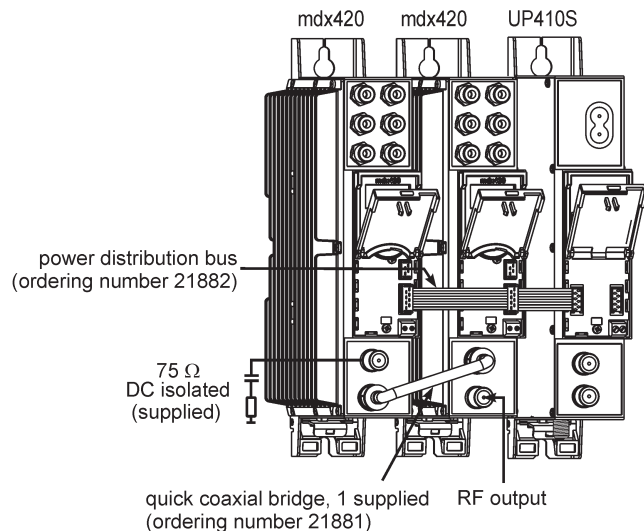


Figure 3. Powering of the modulator

Impostazioni AREA per canali VHF

Area: Western EU (Europa Occidentale)

Channel	Center frequency, MHz	Bandwidth, MHz
C5	177.5	7
C6	184.5	7
C7	191.5	7
C8	198.5	7
C9	205.5	7
C10	212.5	7
C11	219.5	7
C12	226.5	7

Area: Eastern EU

Channel	Center frequency, MHz	Bandwidth, MHz
C6	178	8
C7	186	8
C8	194	8
C9	202	8
C10	210	8
C11	218	8
C12	226	8

Area: Ireland

Channel	Center frequency, MHz	Bandwidth, MHz
D	178	8
E	186	8
F	194	8
G	202	8
H	210	8
I	218	8
J	226	8

Area: Australia

Channel	Center frequency, MHz	Bandwidth, MHz
C5	170.5	7
C6	177.5	7
C7	184.5	7
C8	191.5	7
C9	198.5	7
C9A	205.5	7
C10	212.5	7
C11	219.5	7
C12	226.5	7

Area: France

Channel	Center frequency, MHz	Bandwidth, MHz
L05	179	8
L06	187	8
L07	195	8
L08	203	8
L09	211	8
L10	219	8

Area: New Zealand

Channel	Center frequency, MHz	Bandwidth, MHz
C4	170.5	7
C5	177.5	7
C6	184.5	7
C7	191.5	7
C8	198.5	7
C9	205.5	7
C10	212.5	7
C11	219.5	7

Area: Italy

Channel	Center frequency, MHz	Bandwidth, MHz
D	177.5	7
E	186	7
F	194.5	7
G	203.5	7
H	212.5	7
H1	219.5	7
H2	226.5	7

Area: South Africa

Channel	Center frequency, MHz	Bandwidth, MHz
C4	178	8
C5	186	8
C6	194	8
C7	202	8
C8	210	8
C9	218	8
C10	226	8
C11	234	8
C13	250	8

- *Config / Status → Temperature*
Visualizza la temperatura interna del dispositivo.

- *Errors*
Visualizza gli eventuali errori del dispositivo.

- *Restore Defaults*
Ripristina i valori di fabbrica del prodotto.

9. Specifiche Tecniche. Tabella 1.

Parametri di Ingresso

Video input	frequency range	20 Hz – 6 MHz
	level/Impedance	1 V ± 0.1 V / 75 Ω
Audio input	frequency range	20 Hz – 15 kHz
	level/Impedance	775 mV/10 kΩ
	level/Adjustment	+6 ± -6 dB by 2 dB step

Parametri di Encoding

Video processing	encoding	ISO/IEC13818-2 MPEG-2 MP@ML
	resolution	720 x 576 (at 25 fps), 720 x 480 (at 30 fps)
	frame rate	25 max PAL, SECAM; 30 max NTSC
	compressed system bit rate	2..9 Mbps
Audio processing	encoding	ISO/IEC11172-3 (MPEG1 audio) layer 2 compliant
	sampling rate	44.1 kHz
	compressed bit rate	256 Kbps
	audio mode	stereo

Parametri transport stream nascosti

Original_network_ID, dipendente da nazione	UK	9018
	Australia	8228
	New Zeland	8746
	Italy	8572
	France	8442
	Ireland	8564
	Altri	come Network ID
Service ID 1		come LCN1
Service ID 2		come LCN2

Parametri di Uscita RF

Modulazione	QPSK, QAM16, QAM64
Larghezza di banda	7 MHz, 8 MHz
Intervallo di guardia	1/4, 1/8, 1/16, 1/32
Code rate	1/2, 2/3, 3/4, 5/6, 7/8
Modo	2k
Frequenza RF output	110...860 MHz by 0.5 MHz step
Attenuazione	0...15.5 dB by 0.5 dB step
Livello di uscita nominale	85 dBμV ±1.5 dB
Stabilità portante	± 500 Hz
MER	≥ 35.0 dB
Impedenza di uscita	75 Ω
Range frequenza combinazione	47-2150 MHz
DC passaggio RF IN-RF OUT, max.	0.3 A 24 V
Attenuazione Terr/Sat in miscelazione	≤ 2.5 dB
Return loss	≥ 10 dB

Altri parametric

Alimentazione	12 V ± 1 V
Consumo	0.65 A
Temperatura di esercizio	0...50°C
Dimensioni /Peso	198 x 107.5 x 48.5 mm / 1.12 kg

Mounting on DIN rail

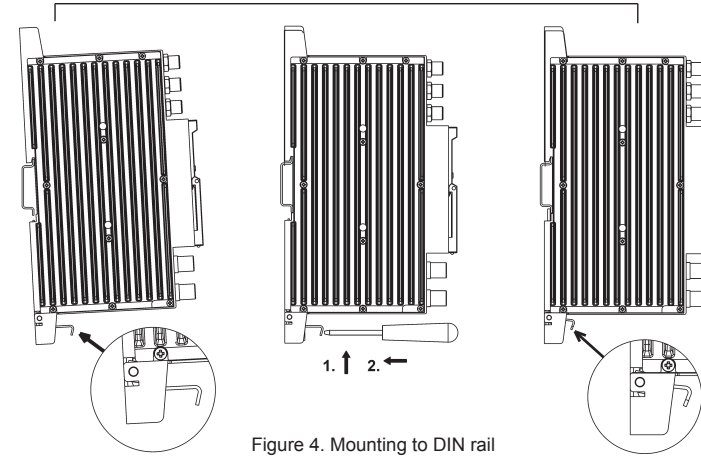


Figure 4. Mounting to DIN rail

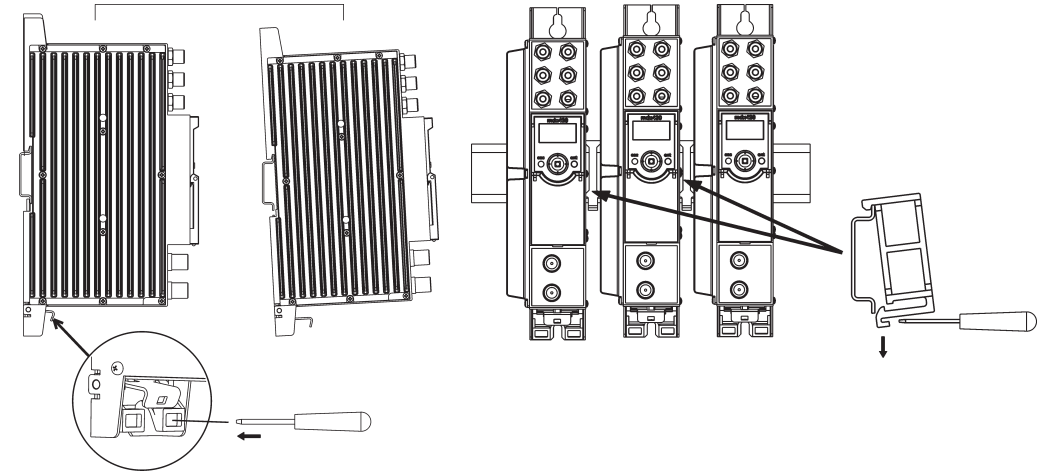


Figure 5. Mounting from DIN rail

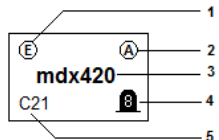
Figure 6. Mounting or removing to/from DIN rail of plastic spacers (supplied).

Default settings

Output channel: C21 (474.0 MHz)
 Region Settings: Western EU
 Channel name: "Input No <N>"
 Channel provider: <none>
 Coder On/Off: On
 Output Bitrate: 8 Mbps
 Video Test: Off
 Video Ratio: 4:3
 Video Format: PAL
 Audio Level: +0dB
 RF On/Off: On
 Bandwidth: 8 MHz
 Guard Interval: 1/32
 Code Rate: 7/8
 Attenuator: 0 dB
 Stream ID: 1
 Network ID: 1
 LCN Input N: 1, 2
 Address: 1 / 8

OPERATING

A startup message with a progress bar will appear on the OLED display after power on. When the device has completed start-up, operation will begin and will appear as in figure 7:



- 1 – Error sign. Blinking indicates device errors;
- 2 - Address sign. It indicates, that the device is addressed;
- 3 – Device name;
- 4 – Current bandwidth (7 or 8 MHz);
- 5 – Current output channel number.

Figure 7. Display indicators

Press any key to show control menu. Press the joystick (13) up/down to surf the menu. Press joystick right or “ENT” button (14) to enter to low level menu. Press the joystick left or “ESC” button (15) to get back to higher level menu.

The selected menu item in the OLED display is marked with dotted rectangle.

The sign “v” at the beginning indicates, that the value is currently in use. Press “ENT” button (14), or joystick (13) to the right to change the value of the selected item.

To enter alpha/numeric values in the OLED display, use the joystick (13) up/down to select the character, right/left to shift cursor forward/backward. The “ESC” button (15) will erase a character to the right of the cursor.

Holding the “ESC” button for 1 second will cancel editing process and return back to the menu. The “ENT” button will confirm the setting and activate the next item on the screen.

After 30 seconds of inactivity (i.e. not pressing any button), the device will display the start screen as shown in Figure 7. Press any key to get back to the previous state of menu.

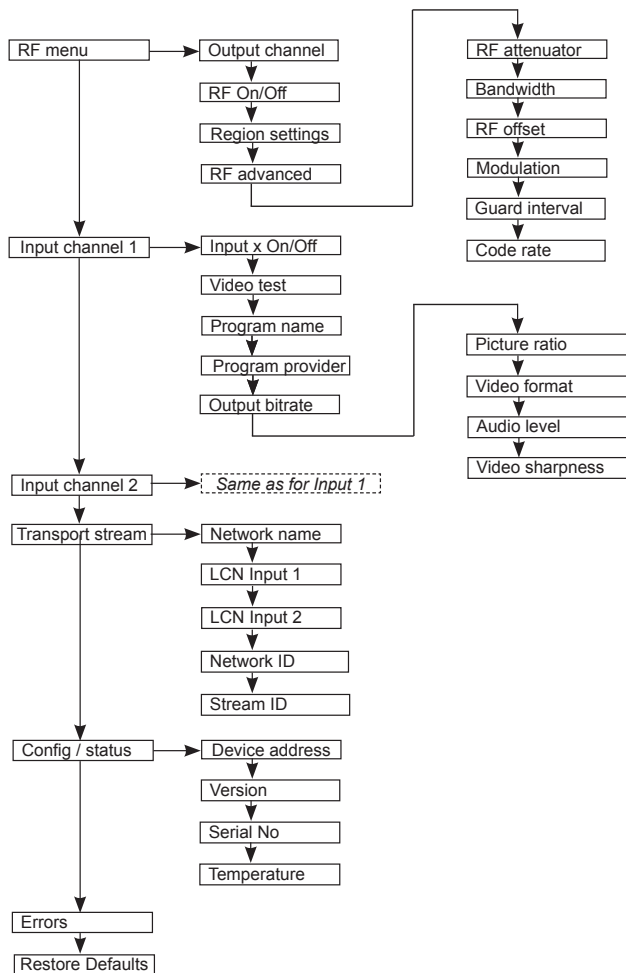
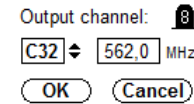


Figure 8. Control panel menu tree

Output channel (Canale di uscita)



L'impostazione del canale di uscita può essere fatta come numero di canale o inserendo la frequenza centrale. Ci sono molte voci di inserimento in questo menu. Il menu attivo è indicato da un rettangolo intorno al carattere.

Quando un tasto è attivo, è visualizzato con sfondo bianco. Usare il tasto ENT, o destra/sinistra per spostarsi tra le voci di ingresso. Per cambiare il canale, attivare il primo digit, e usare i tasti su/giu per modificare il valore. Ripetere per ogni digit.

La frequenza del canale selezionata viene visualizzata sulla parte destra. Se non è visualizzato il canale richiesto, attivare il box di inserimento frequenza e inserire manualmente la frequenza usando il joystick. Per salvare il nuovo valore, selezionare OK nel display e premere ENT per confermare.

Il valore nell'angolo in alto a destra indica la larghezza di banda del modulatore. La lista dei canali è creata in base alla larghezza di banda impostata. Usare il menu RF Parameters /Bandwidth per modificare questo valore.

- *RF Menu → RF On/Off*
L'uscita RF del modulatore può essere attivata o disattivata.
- *RF Menu → Region settings*
La numerazione dei canali dipende dalla nazione o regione. Vedere la voce **Impostazioni Area** per le informazioni (per Italia usare WESTERN EU).
- *RF Menu → RF advanced*
Questo menu contiene le impostazioni avanzate per l'uscita RF del modulatore.
- *RF Menu → RF attenuator*
L'uscita RF può essere attenuata da 0...15 dB a passi di 0.5 dB.
- *RF Menu → Bandwidth*
Larghezza di banda di modulazione, può essere 7 o 8 MHz.
- *RF Menu → RF offset*
E' possibile impostare un offset sull'uscita RF di -125 kHz, -166 kHz, +125 kHz, +166 kHz, o zero. In caso di larghezza di banda 7 MHz RF, si usano i valori ± 125 kHz. In caso di larghezza di banda 8 MHz RF, si usano i valori ± 166 kHz.
- *RF Menu → Modulation*
E' possibile selezionare una delle seguenti modulazioni: QPSK, QAM16, QAM64.
- *RF Menu → Guard Interval*
Selezione Intervallo di Guardia tra uno dei seguenti valori: 1/4, 1/8, 1/16, 1/32.
- *RF Menu → Code Rate*
Selezione Code Rate di modulazione tra uno dei seguenti valori: 1/2, 2/3, 3/4, 5/6, 7/8.

- *Input Channel N → Input (n) → Input On/Off*
Consente di abilitare/disabilitare gli ingressi. Se uno degli ingressi non viene usato, si raccomanda di tenerlo disabilitato. Questo ridurrà i consumi e rimuoverà le info inutili dalla tabella PSI.
- *Input Channel N → Input (n) → Video test*
Se abilitato (ON), l'encoder genera un segnale TEST video al posto del video in ingresso.
- *Input Channel N → Input (n) → Program name*
Questo sarà il nome del singolo canale che verrà visto dai decoder/TV relative all'ingresso N.
- *Input Channel N → Input (n) → Program provider*
Questo sarà il nome del Service Provider relative all'ingresso N.
- *Input Channel N → Input (n) → Output Bitrate.*
Il Bitrate in uscita può essere impostato in un range 2...9 Mbps, a step di 1 Mbps.
- *Input Channel N → Input (n) → Picture Ratio*
Rapporto Video che può essere impostato come 4:3 o 16:9.
- *Input Channel N → Input (n) → Video Format*
Formato Video che può essere impostato come "PAL", "SECAM" o "NTSC".
- *Input Channel N → Input (n) → Audio Level*
Livello Audio che può essere regolato in un range -6...+6 dB, a step di 2 dB.
- *Input Channel N → Input (n) → Video Sharpness*
Nitidezza del Video che può essere impostata in un range 0..15.

- *Transport Stream → Network Name*
E' il nome del MUX (Network Name). Viene utilizzato per la generazione della NIT.
- *Transport Stream → LCN input 1 (2)*
Numerazione canali LCN dei due segnali in ingresso. A ognuno degli ingressi può essere assegnato qualsiasi numero LCN. Assicurarsi che tutti gli LCN nell'impianto siano differenti.
- *Transport Stream → Network ID*
Network ID del multiplex. Il dato "Original_network_ID" dipende dalla nazione selezionata. Vedi table 1 "Parametri TS Nascosti".
- *Transport Stream → Stream ID*
Stream ID del multiplex. Assicurarsi che gli Stream ID's dei mux nell'impianto siano tutti diversi. (altrimenti i tv/decoder scarceranno i mux con stesso Stream ID).
- *Config / Status → Device Address*
Device address per aggiornamenti software. Assicurarsi che sullo stesso data bus i moduli abbiano address diversi.
- *Config / Status → Version*
Visualizza le versioni Hardware e Software del dispositivo.
- *Config / Status → Serial No*
Visualizza il Serial Number del dispositivo.

OPERAZIONI e PROGRAMMAZIONE

All'accensione del modulatore apparirà un messaggio con una barra in progressione sul display OLED. Quando il dispositivo è completamente avviato, le operazioni saranno possibili e sul display apparirà la schermata come in figura 7:

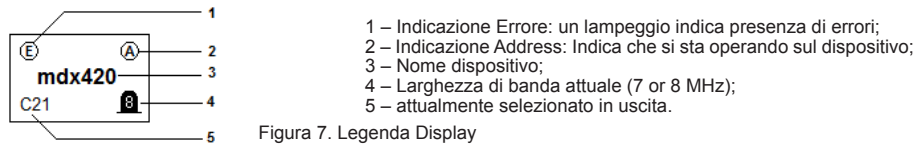


Figura 7. Legenda Display

Premere qualsiasi tasto per mostrare il menu di controllo. Premere il joystick (13) su/giu per navigare nel menu. Premendo il joystick a destra o "ENT" (14) si accede al sottomenu della voce selezionata. Premendo il joystick a sinistra o il tasto "ESC" (15) si torna indietro al menu precedente.

La voce di menu selezionata è evidenziata sul display con una cornice rettangolare.

Il segno "v" all'inizio indica il valore attualmente in uso. Premere "ENT" o il joystick a destra per cambiare il valore della voce selezionata.

Per inserire valori alfanumerici nel display, usare i tasti su/giu del joystick per selezionare il carattere, destra-sinistra per spostare il cursore avanti o indietro. Il tasto ESC cancella il carattere a destra del cursore.

Mantenendo premuto il tasto ESC per 1 secondo viene cancellata l'operazione attuale e si ritorna al menu precedente. Il tasto ENT conferma l'impostazione e attiva la voce successiva sul display.

Dopo 30 secondi di inattività (es. non premendo alcun tasto), il dispositivo si riposiziona sulla schermata principale come mostrato in figura 7. Premere un tasto qualsiasi per tornare allo stato precedente nel menu.

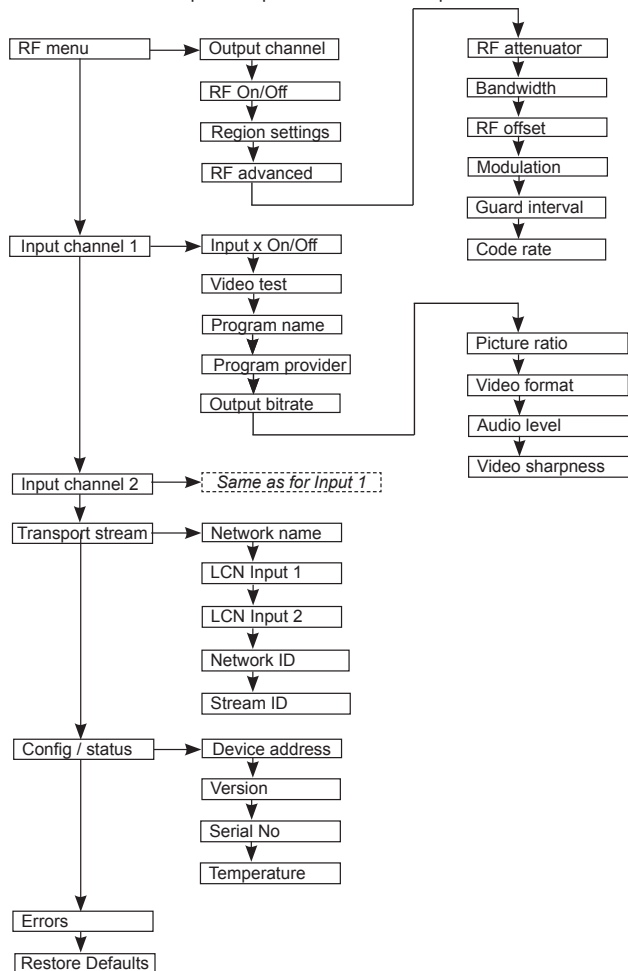
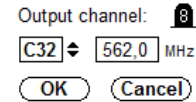


Figura 8. Organizzazione MENU interno del modulatore

Output channel



Setting the output channel can be in channel number or by centre frequency format. Several input items exist in this menu. The active menu item is indicated by a solid rectangle around the characters.

If a button is active, it is displayed in a white background. Use the "ENT" key, or joystick left/right to switch between input items. To change the channel, activate the 1st digit, and use Up/down joystick keys to modify the value. Repeat for each digit.

The frequency of the selected channel will be displayed on the right side. If the required channel is not shown, activate the frequency input box, and enter the frequency manually by using the joystick. To save the new value, select "OK" in the display, and press the "ENT" button to confirm.

The top-right corner of the display indicates the bandwidth of modulator. The standard channel list is created according to the bandwidth setting. Use the RF Parameters / Bandwidth menu to modify this value.

- *RF Menu → RF On/Off*
RF can be switched On or Off of modulator.
 - *RF Menu → Region settings*
Channel numbering depends on country or region. See item **Regional settings** of frequency information for each region.
 - *RF Menu → RF advanced*
This menu contains advanced RF settings of modulator.
 - *RF Menu → RF attenuator*
RF attenuator can be added 0...15 dB with 0.5 dB step.
 - *RF Menu → Bandwidth*
Bandwidth of modulation can be selected 7 or 8 MHz.
 - *RF Menu → RF offset*
RF output offset can be -125 kHz, -166 kHz, +125 kHz, +166 kHz, or zero. In case of 7 MHz RF bandwidth, ±125 kHz offset will be used. In case of 8 MHz RF bandwidth, ±166 kHz will be used.
 - *RF Menu → Modulation*
Can be selected one of possible modulation values: QPSK, QAM16, QAM64.
 - *RF Menu → Guard Interval*
Guard Interval of modulation can be one of values: 1/4, 1/8, 1/16, 1/32.
 - *RF Menu → Code Rate*
Code Rate of modulation can be one of values: 1/2, 2/3, 3/4, 5/6, 7/8.
-
- *Input Channel N → Input (n) → Input On/Off*
Allows to turn on/off any input. If one of inputs is unused, it's recommended to turn it off. It will reduce power consumption and will remove unused service from the PSI list.
 - *Input Channel N → Input (n) → Video test*
If turned on, encoder will generate video test image instead of using video input from connector.
 - *Input Channel N → Input (n) → Program name*
This is the title of the service for section N.
 - *Input Channel N → Input (n) → Program provider*
This is the name of service provider for section N.
 - *Input Channel N → Input (n) → Output Bitrate*
Output bitrate can be adjusted in a range of 2...9 Mbps, 1 Mbps step.
 - *Input Channel N → Input (n) → Picture Ratio*
Picture ratio can be switched between 4:3 and 16:9.
 - *Input Channel N → Input (n) → Video Format*
Video format can be selected on of "PAL", "SECAM" or "NTSC".
 - *Input Channel N → Input (n) → Audio Level*
Audio level can be adjusted in a range of -6...+6 dB, 2 dB step.
 - *Input Channel N → Input (n) → Video Sharpness*
Video sharpness level can be adjusted in the range of 0..15.
-
- *Transport Stream → Network Name*
A network name of service provider. Used for NIT generation.
 - *Transport Stream → LCN input 1 (2)*
This is a channel enumeration for LCN. Any logical channel number can be assigned to each input. Ensure, that all LCN numbers in the network are different.
 - *Transport Stream → Network ID*
Network ID of the multiplex. Original_network_ID depends on selected region. See table 1 "Hidden TS parameters".
 - *Transport Stream → Stream ID*
Stream ID of the multiplex. Ensure, that all Stream ID's in the network are different.

- *Config / Status → Device Address*
Device address for software upgrades. Ensure, that all addresses would be different in the same data bus.
 - *Config / Status → Version*
Displays software and hardware versions of device.
 - *Config / Status → Serial No*
Displays Serial Number of device.
 - *Config / Status → Temperature*
Displays internal temperature of device.
-
- *Errors*
Displays errors of device.
 - *Restore Defaults*
Restores all default settings of device.

9. Table 1. Technical specifications

Input parameters		
Video input	frequency range	20 Hz – 6 MHz
	level/Impedance	1 V ± 0.1 V / 75 Ω
Audio input	frequency range	20 Hz – 15 kHz
	level/Impedance	775 mV/10 kΩ
	level/Adjustment	+6 + -6 dB by 2 dB step

Coding parameters		
Video processing	encoding	ISO/IEC13818-2 MPEG-2 MP@ML
	resolution	720 x 576 (at 25 fps), 720 x 480 (at 30 fps)
	frame rate	25 max PAL, SECAM; 30 max NTSC
	compressed system bit rate	2..9 Mbps
Audio processing	encoding	ISO/IEC11172-3 (MPEG1 audio) layer 2 compliant
	sampling rate	44.1 kHz
	compressed bit rate	256 Kbps
	audio mode	stereo

Hidden transport stream parameters		
Original_network_ID, depending on selected region	UK	9018
	Australia	8228
	New Zealand	8746
	Italy	8572
	France	8442
	Ireland	8564
	Others	the same as Network ID
Service ID 1	the same as LCN1	
Service ID 2	the same as LCN2	

RF output parameters	
Modulation	QPSK, QAM16, QAM64
Bandwidth	7 MHz, 8 MHz
Guard interval	1/4, 1/8, 1/16, 1/32
Code rate	1/2, 2/3, 3/4, 5/6, 7/8
Mode	2k
RF output frequency	110...860 MHz by 0.5 MHz step
Attenuation	0...15.5 dB by 0.5 dB step
Nominal output level	85 dBμV ±1.5 dB
Carrier stability	± 500 Hz
MER	≥ 35.0 dB
Output impedance	75 Ω
Frequency range of RF combining	47-2150 MHz
DC pass RF IN-RF OUT, max.	0.3 A 24 V
Combining through loss Terr/SAT	≤ 2.5 dB
Return loss	≥ 10 dB

Montaggio su barra DIN

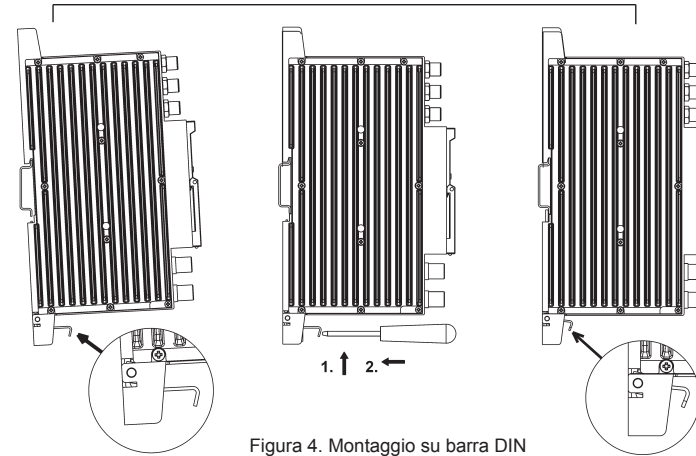


Figura 4. Montaggio su barra DIN

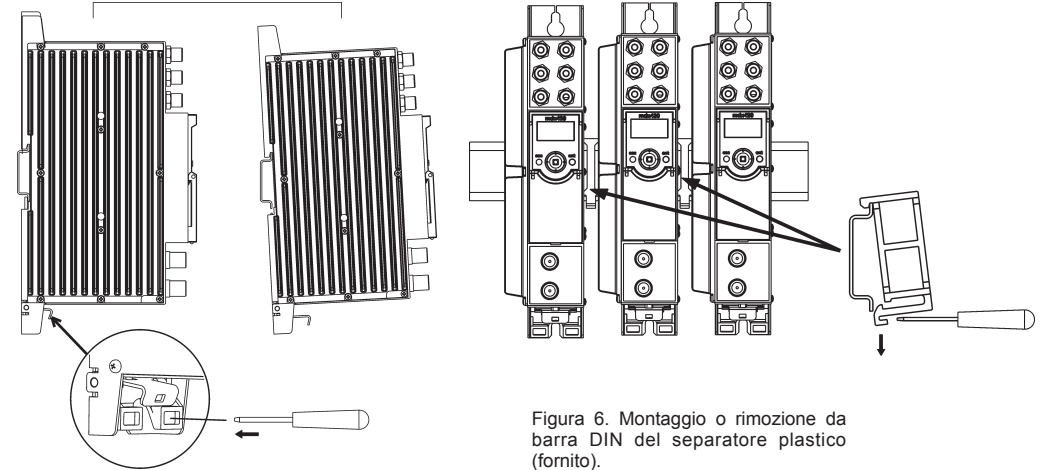


Figura 6. Montaggio o rimozione da barra DIN del separatore plastico (fornito).

Figura 5. Aggancio a barra DIN

IMPOSTAZIONI DI FABBRICA (Impostazioni settate sul modulatore in fabbrica)

Canale di uscita:	C21 (474.0 MHz)
Impostazione Area:	Western EU (Europa Occidentale)
Nome Canale:	"Input No <N>" (Input No1 e Input No2)
Nome Provider:	<none> (nessuno)
Codificatore On/Off:	On
Bitrate uscita:	8 Mbps
Video Test:	Off
Video Ratio:	4:3
Video Format:	PAL
Audio Level:	+0 dB
RF On/Off:	On (out RF già abilitato)
Larghezza canale:	8 MHz
Intervallo di guardia:	1/32
Code Rate:	7/8
Attenuatore:	0 dB
Stream ID:	1
Network ID:	1
LCN Input N:	1, 2
Address:	1 / 8

Istruzioni per l'installazione

Leggere per prima cosa le istruzioni per la sicurezza.

Se l'ingresso RF (7) non è utilizzato, chiuderlo con un carico isolato a 75Ω (figura 3).

Non collegare l'antenna TV direttamente all'ingresso del modulatore. Per combinare i segnali TV dell'antenna e il modulatore, collegare un inseritore con isolamento uscita-ingresso ≥ 20 dB tra l'uscita dell'antenna e il connettore RF IN.

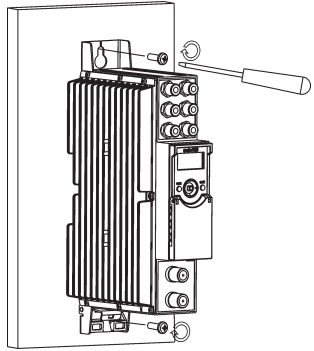
ATTENZIONE!

1. Il livello di uscita RF del modulatore deve essere impostato dopo circa mezz'ora dall'avvio del modulatore per permetterne il riscaldamento e stabilizzazione.
2. Impostare la differenza dell'uscita RF di qualsiasi canale con differenza massima di 2 dB. Questa impostazione è molto importante in caso di canali adiacenti.
3. Non utilizzare chiusure a 75 ohm senza isolamento DC.

MONTAGGIO

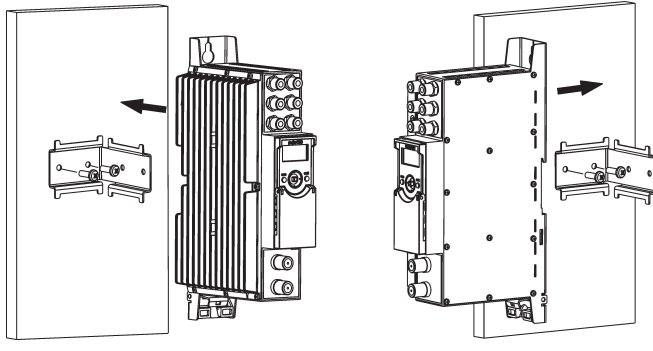
L'modulatore deve essere fissato con viti in acciaio \varnothing 3.5-4 mm. Elementi di fissaggio non vengono forniti.

Montaggio a muro con viti



Perpendicolare al muro

Montaggio con supporto (fornito)



Parallelo al muro

Figura 2. Montaggio modulatore

Connessione dei cavi

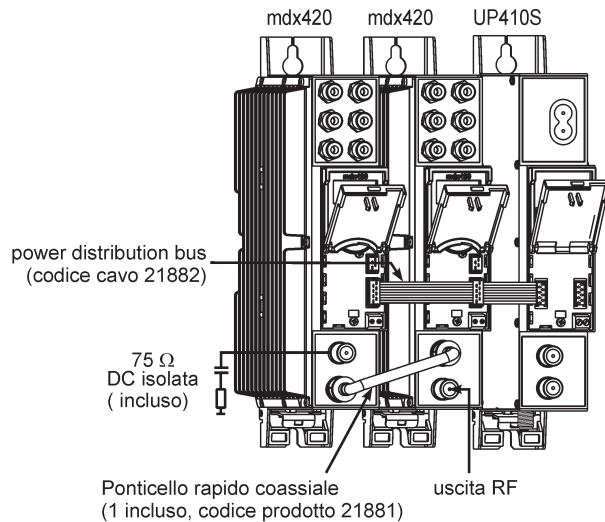


Figura 3. Alimentazione modulatore

Other parameters

Supply voltage	12 V \pm 1 V
Current consumption	0.65 A
Operating temperature range	0...50°C
Dimensions /Weight	198 x 107.5 x 48.5 mm / 1.12 kg

Region settings for VHF

Region: Western EU

Channel	Center frequency, MHz	Bandwidth, MHz
C5	177.5	7
C6	184.5	7
C7	191.5	7
C8	198.5	7
C9	205.5	7
C10	212.5	7
C11	219.5	7
C12	226.5	7

Region: Eastern EU

Channel	Center frequency, MHz	Bandwidth, MHz
C6	178	8
C7	186	8
C8	194	8
C9	202	8
C10	210	8
C11	218	8
C12	226	8

Region: Ireland

Channel	Center frequency, MHz	Bandwidth, MHz
D	178	8
E	186	8
F	194	8
G	202	8
H	210	8
I	218	8
J	226	8

Region: Australia

Channel	Center frequency, MHz	Bandwidth, MHz
C5	170.5	7
C6	177.5	7
C7	184.5	7
C8	191.5	7
C9	198.5	7
C9A	205.5	7
C10	212.5	7
C11	219.5	7
C12	226.5	7

Region: France

Channel	Center frequency, MHz	Bandwidth, MHz
L05	179	8
L06	187	8
L07	195	8
L08	203	8
L09	211	8
L10	219	8

Region: New Zealand

Channel	Center frequency, MHz	Bandwidth, MHz
C4	170.5	7
C5	177.5	7
C6	184.5	7
C7	191.5	7
C8	198.5	7
C9	205.5	7
C10	212.5	7
C11	219.5	7

Region: Italy

Channel	Center frequency, MHz	Bandwidth, MHz
D	177.5	7
E	186	7
F	194.5	7
G	203.5	7
H	212.5	7
H1	219.5	7
H2	226.5	7


Region: South Africa

Channel	Center frequency, MHz	Bandwidth, MHz
C4	178	8
C5	186	8
C6	194	8
C7	202	8
C8	210	8
C9	218	8
C10	226	8
C11	234	8
C13	250	8

Region settings for UHF


Region:	Western EU, UK, Ireland, France, Italy Eastern EU, Source Africa		Australia, New Zealand	
Channel	Center frequency, MHz	Bandwidth, MHz	Center frequency, MHz	Bandwidth, MHz
C20	-	-	473.5	7
C21	474	8	480.5	7
C22	482	8	487.5	7
C23	490	8	494.5	7
C24	498	8	501.5	7
C25	506	8	508.5	7
C26	514	8	515.5	7
C27	522	8	522.5	7
C28	530	8	529.5	7
C29	538	8	536.5	7
C30	546	8	543.5	7
C31	554	8	550.5	7
C32	562	8	557.5	7
C33	570	8	564.5	7
C34	578	8	571.5	7
C35	586	8	578.5	7
C36	594	8	585.5	7
C37	602	8	592.5	7
C38	610	8	599.5	7
C39	618	8	606.5	7
C40	626	8	613.5	7
C41	634	8	620.5	7
C42	642	8	627.5	7
C43	650	8	634.5	7
C44	658	8	641.5	7
C45	666	8	648.5	7
C46	674	8	655.5	7
C47	682	8	662.5	7
C48	690	8	669.5	7
C49	698	8	676.5	7
C50	706	8	683.5	7
C51	714	8	690.5	7
C52	722	8	697.5	7
C53	730	8	704.5	7
C54	738	8	711.5	7
C55	746	8	718.5	7
C56	754	8	725.5	7
C57	762	8	732.5	7
C58	770	8	739.5	7
C59	778	8	746.5	7
C60	786	8	753.5	7
C61	794	8	760.5	7
C62	802	8	767.5	7
C63	810	8	774.5	7
C64	818	8	781.5	7
C65	826	8	788.5	7
C66	834	8	795.5	7
C67	842	8	802.5	7
C68	850	8	809.5	7
C69	858	8	816.5	7

 This product complies with the relevant clauses of the European Directive 2002/96/EC. The unit must be recycled or discarded according to applicable local and national regulations.

 Equipment intended for indoor usage only.

 TERRA confirms, that this product is in accordance to following norms of EU: EMC norm EN50083-2, safety norm EN60065 and RoHS norm EN50581.

 TERRA confirms, that this product is in accordance with Custom Union Technical Regulations: "Electromagnetic compatibility of technical equipment" CU TR 020/2011, "On safety of low-voltage equipment" CU TR 004/2011.

 TERRA confirms, that this product is in accordance with safety standard AS/NZS 60065 and EMC standards of Australia.

Multichannel headend

Doppio encoder AV/MPEG2 con modulatore DVB-T mdx420

Descrizione prodotto

Il modulatore DVB-T mdx420 è un doppio encoder audio/video MPEG2 con multiplexer e modulatore digitale terrestre integrato. E' in grado di generare due programmi digitali in standard definition in un unico multiplex DVB-T. Il canale generato in uscita è compatibile con i decoder e i TV DVB-T.

Il modulatore integra un display OLED e una tastiera/joystick per l'inserimento e la modifica dei parametr. Non sono necessari PC, LapTop o programmatori esterni.

Il modulatore è ideato e realizzato per essere utilizzato in ambienti indoor.

Istruzioni per la sicurezza

L'installazione degli modulatori deve essere effettuata in conformità agli standard IEC60728-11 e di sicurezza nazionali.

Il modulatore è alimentato da un alimentatore esterno a 12 V.

L'alimentatore deve avere la protezione da corto circuiti e sovratensioni.

Qualsiasi riparazione deve essere effettuata da personale qualificato.

Non collegare l'alimentatore 12V alla corrente elettrica prima di aver collegato correttamente tutti i cavi del modulatore.

La presa di alimentazione deve essere facilmente accessibile.

Per scollegare l'alimentazione del modulatore completamente, disconnettere l'alimentatore dalla corrente.

Quando il modulatore è scollegato, il display OLED sarà spento.

Non esporre questo modulatore a condensa o schizzi d'acqua e assicurarsi che nessun oggetto con liquidi, come vasi, siano posizionati nelle immediate vicinanze.

Evitare di posizionare il modulatore vicino a sorgenti di calore come caldaie, caloriferi o in aree con grande umidità.

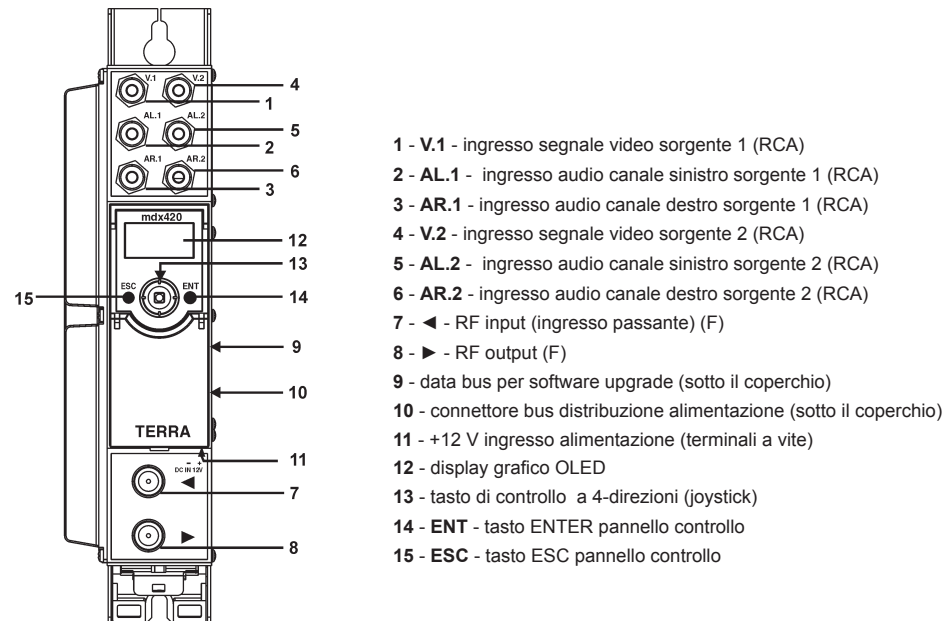
Tenere il modulatore lontano da fiamme vive.

Se il modulatore è stato stoccato in condizioni di freddo per lungo tempo, metterlo subito in un ambiente caldo potrebbe causare condensa, quindi lasciarlo tornare a temperatura ambiente per almeno 2 ore prima di collegarlo alla corrente.

Non impedire la ventilazione ostruendo le aperture.

IMPORTANTE: Montare il modulatore in posizione verticale per permettere la libera circolazione dell'aria. Se installato in un sistema rack 19" potrebbe essere necessario un sistema di ventilazione forzata aggiuntivo (vedi Tabella 1 – Range temperatura di esercizio). Riservare sempre 10 cm di spazio libero dall'alto, sul fronte e in basso per permettere la dissipazione del calore.

Vista frontale



- 1 - V.1 - ingresso segnale video sorgente 1 (RCA)
- 2 - AL.1 - ingresso audio canale sinistro sorgente 1 (RCA)
- 3 - AR.1 - ingresso audio canale destro sorgente 1 (RCA)
- 4 - V.2 - ingresso segnale video sorgente 2 (RCA)
- 5 - AL.2 - ingresso audio canale sinistro sorgente 2 (RCA)
- 6 - AR.2 - ingresso audio canale destro sorgente 2 (RCA)
- 7 - ◀ - RF input (ingresso passante) (F)
- 8 - ▶ - RF output (F)
- 9 - data bus per software upgrade (sotto il coperchio)
- 10 - connettore bus distribuzione alimentazione (sotto il coperchio)
- 11 - +12 V ingresso alimentazione (terminali a vite)
- 12 - display grafico OLED
- 13 - tasto di controllo a 4-direzioni (joystick)
- 14 - ENT - tasto ENTER pannello controllo
- 15 - ESC - tasto ESC pannello controllo

Figure 1. Vista frontale