



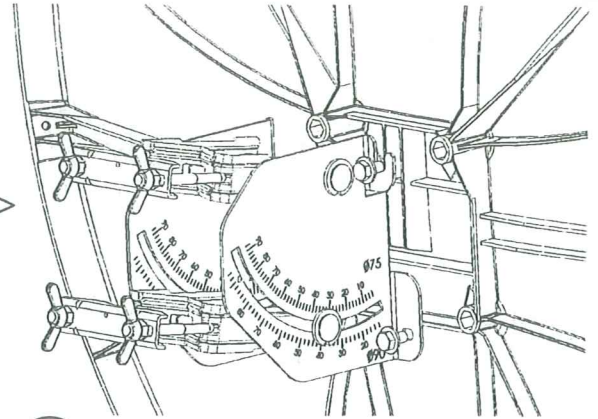
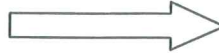
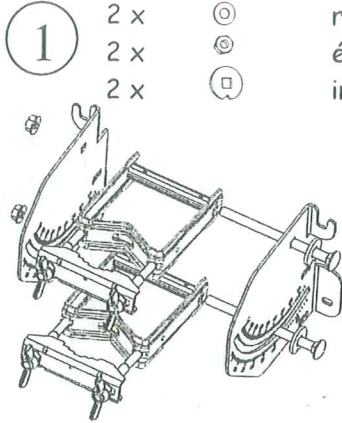


ANT SMC 80/100

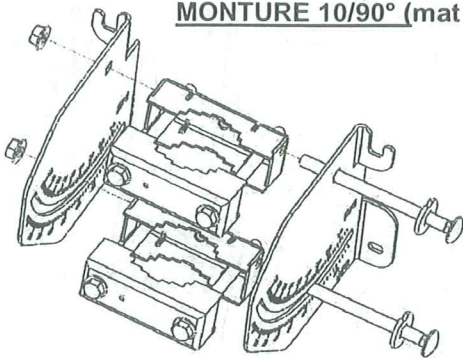
MONTURE 5/55° (mat traversant Ant 80 ≤ 41° et Ant 100 ≤ 42)

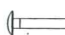



- 3 x  vis CBCC 8-120
 2 x  rondelles M8
 2 x  écrous HM8
 2 x  index

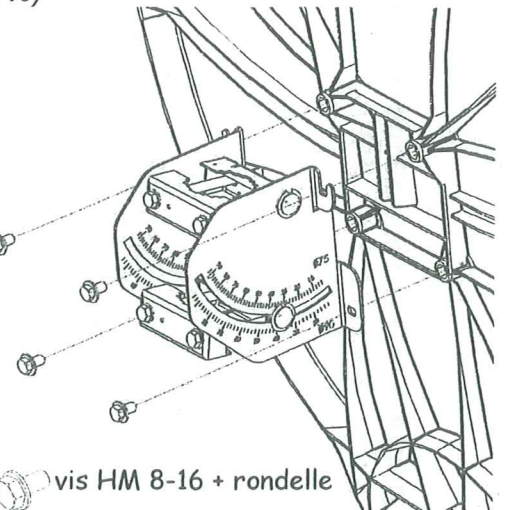


- 2  4 x vis HM 8-16 + rondelle

MONTURE 10/90° (mat traversant Ant 80 ≤ 32° et Ant 100 ≤ 40)



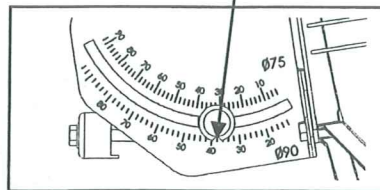
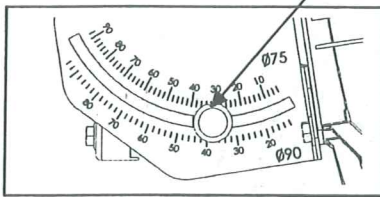
- 2 x  vis CBCC 8-120
 2 x  rondelles M8
 2 x  écrous HM8
 2 x  index



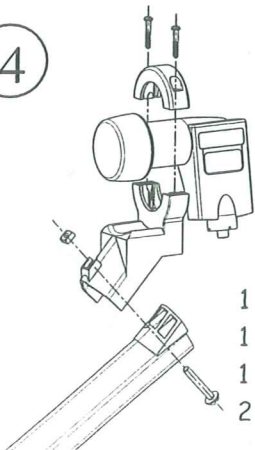
- 4 x  vis HM 8-16 + rondelle





ANT 80

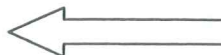
ANT 90



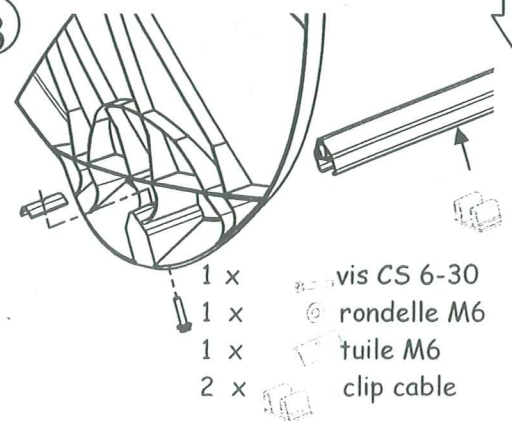
4


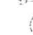




- 1 x  vis CS 6-40
 1 x  rondelle M6
 1 x  écrou Q M6
 2 x  vis auto.



3



- 1 x  vis CS 6-30
 1 x  rondelle M6
 1 x  tuile M6
 2 x  clip cable